

Dura-Flux™

Pistola Para FCAW de 350 Amperios

Emitido Junio 2007 • Índice No. SPEC DF-1.3

Pistola Dura-Flux™ de 350 amperios con punta de contacto Centerfire™ con cuello de 6 pulgadas con una curvatura de 60° y protector de gatillo.



Construidas para soldadoras que utilizan alambre para FCAW autoprotegido, las pistolas Dura-Flux están diseñadas para un rendimiento y un confort excepcionales en los entornos industriales más exigentes.

Numero De La Pistola Dura Flux™

Construye un numero para una pistola Dura-Flux. Simple` elija la longitud del cable, el cuello, y el enchufe directo requerido.

FLX3515AM es un ejemplo de una configuracion tipica. Incluye una pistola Dura Flux con un cable de 15 pies, un cuello de 6 pulgadas por 60 grados, y enchufe directo estilo Miller.

Ampraje	Longitud Del Cable	Cuello	Enchufe Directo	Ciclo De Trabajo
FLX35 350 amp	10 10' (3.05 m)	A 6" (15.2 cm) x 60°	M Miller®	60% NEMA a 350 Amps
	15 15' (4.57 m)	D 12" (30.5 cm) x 30°	L Lincoln®	
			T Tweco®	
			E Euro®	

Todas las pistolas enumeradas arriba son compatibles con alambre de 1/16 a 3/32 de pulgada.

Bernard® y Miller® son marcas registrada de Illinois Tool Works, Inc. Las otras marcas mencionadas son sólo para referencia y son marcas registradas de sus respectivas compañías. Illinois Tool Works, Inc. no está afiliada con estas otras compañías.

No Todas Las Pistolas Son Iguales.

Una pistola para soldar debe ser durable, fácil de usar y estar personalizada para su aplicación específica. Con nuestras pistolas, usted tiene el control: usted elige las opciones que necesita y nosotros construiremos una pistola duradera. Hasta enviamos la mayoría de nuestras pistolas dentro de las 24 horas.

Las puntas de contacto Centerfire™ son fáciles de usar y de gran rendimiento - proporcionan mejores arranques de arco, menos salpicaduras y soldaduras más consistentes – y también duran hasta tres veces más que las pistolas de la competencia.

Los cuellos están disponibles en múltiples opciones de longitudes para una accesibilidad óptima a la hora de soldar y para mejorar el confort del operador.

El gatillo está sellado para que no lo afecten los contaminantes del exterior, se coloca fácilmente y absorbe menos calor que un gatillo de metal para lograr una larga vida útil, un mayor tiempo en arco y una menor salida de calor.

Viene con protector del gatillo que en lugar de una pantalla térmica grande, permite el acceso a los espacios estrechos, al mismo tiempo que protege al gatillo de posibles daños.

Los cables de alimentación de acero con bobina única súper resistentes son sumamente resistentes a los retorcimientos para lograr una alimentación excepcional del alambre en entornos abusivos.

El extremo posterior con un alivio de tensión rígido durable, y los enchufes directos fácilmente intercambiables y los conductores del gatillo se conectan a los alimentadores de alambre y a las máquinas de los principales fabricantes y permiten un mantenimiento simple.

El liner de la clavija de alimentación se cambia rápidamente sin tornillo de fijación para lograr un mantenimiento fácil y un tiempo de inactividad reducido.

Echo con orgullo y sin compromiso en los **EE.UU.**

Bernard®

Una compañía de Illinois Tool Works
449 West Corning Road, Box 667
Beecher, Illinois 60401 USA

Teléfono: (800) 946-2281 (únicamente en los EE.UU.)

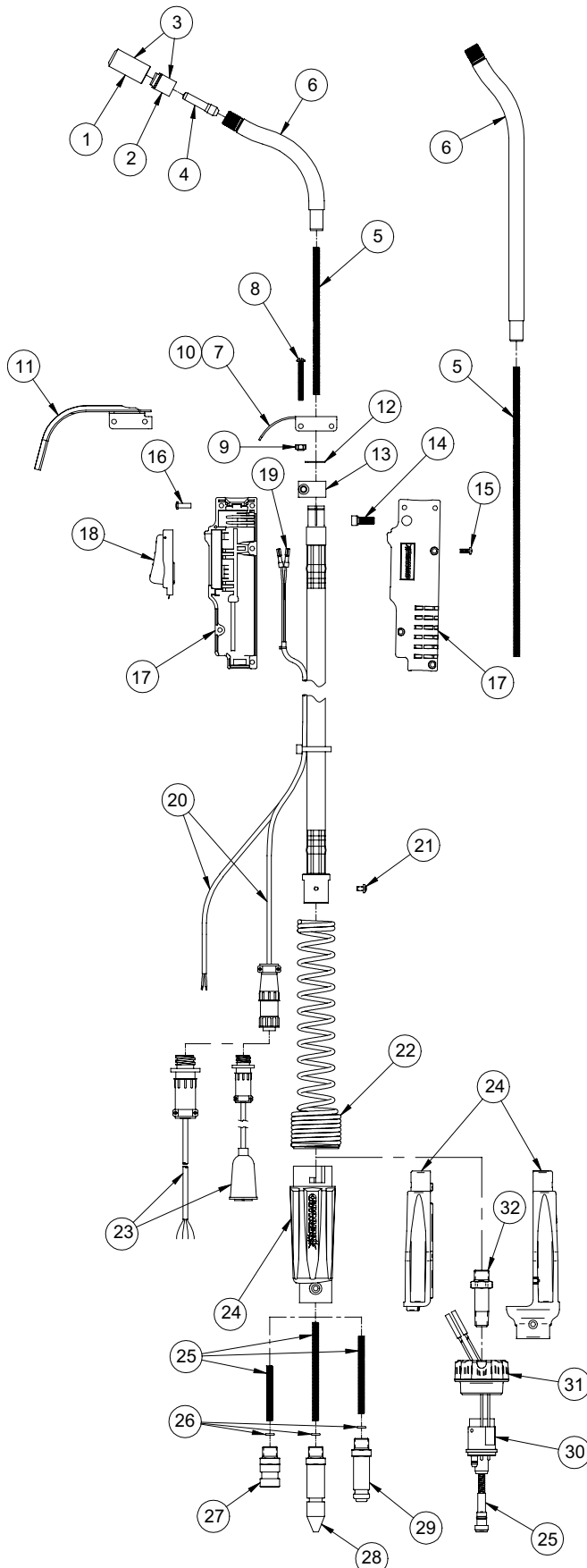
708-946-2281 (fuera de los EE.UU.)

Fax: 708-946-6726

Para obtener más información, visítenos en BernardWelds.com

BERNARD®

Lista De Repuestos



ARTÍCULO	PIEZA	DESCRIPCIÓN
1	7010024	Aislante, punta
2	7010026	Soporte de la punta, deslizante
3	1880229	Juego del soporte de la punta (Incluye: (1) No.1, (1) No. 2)
4	T-062	Punta Centerfire 1/16" (1.6 mm)
	T-072	Punta Centerfire.072" (1.8 mm) <i>(Incluido con pistola)</i>
	T-078	Punta Centerfire 5/64" (2.0 mm) <i>(Incluido con pistola)</i>
	T-094	Punta Centerfire 3/32" (2.4 mm) <i>(Incluido con pistola)</i>
5	7010031	Liner para cuello, 6" (15.2 cm)
	7010032	Liner para cuello, 12" (30.5 cm)
6		Juego para reemplazar el cuello (Incluye: (1) #6, (1) #5)
	1880232	Con Mangas, 6" (15.2 cm) x 30°
	1880222	Con Mangas, 6" (15.2 cm) x 60° <i>(Pictured)</i>
	1880230	Con Mangas, 8" (20.3 cm) x 90°
	1880223	Con Mangas, 12" (30.5 cm) x 30° <i>(Pictured)</i>
	1880231	Con Mangas, 12" (30.5 cm) x 60°
	1880236	Aluminio, 6" (15.2 cm) x 30°
	1880233	Aluminio, 6" (15.2 cm) x 60°
	1880235	Aluminio, 8" (20.3 cm) x 90°
	1880234	Aluminio, 12" (30.5 cm) x 30°
1880237	Aluminio, 12" (30.5 cm) x 60°	
7	7010034	Protector de gatillo
8	2280047	Tornillo #8-32 x 1-1/2 <i>(se necesitan 2)</i>
9	2030030	Tuerca, #8-32 <i>(se necesitan 2)</i>
10	1880224	Juego protector de gatillo (Incluye: (1) #8, (2) #10, (2) #9)
11	1760002	Pantalla térmica (opcional)
12	2250017	Anillo elástico
13	198820	Abrazadera
14	2280046	Tornillo de cabeza hueca hexagonal de 1/4-20
15	4209	Tornillo del mango <i>(se necesitan 3)</i>
16	2030004	Sujetador de fijación <i>(se necesitan 3)</i>
17	1880225	Juego de mangos (Incluye: (3) #16 (3) #15)
18	5662	Ensamble del interruptor, gatillo
19	2660001	Terminal, desconexión rápida <i>(se necesitan 2)</i>
20	7010018	Cable de 10 pies (3.05 m)
	7010049	Ensamblaje de cable, Euro, 10 pies (3.05 m)
	7010015	Cable de 15 pies (4.57 m)
	7010050	Ensamblaje de cable, Euro, 15 pies (4.57 m)
21	W11127-002	Tornillo, alivio de tensión
22	2520056	Tornillo, alivio de tensión
23	SCL1N	Adaptador del cable del gatillo (solo para modelo Lincoln)
	SCT1N	Adaptador del cable del gatillo (solo para modelo Tweco 4)
24	2520047	Alivio de tensión rígido
	2520069	Alivio de tensión rígido, Euro
25	7010035	Liner, clavija de alimentación, Miller
	7010036	Liner, clavija de alimentación, Lincoln
	7010047	Liner, clavija de alimentación, Tweco 4
	7010048	Liner, clavija de alimentación, Euro
26	2040017	Junta tórica
27	1880227	Juego clavija de alimentación Lincoln (Incluye: (1) #28, (1) #32, (1) #30, (1) #31)
28	1880226	Juego clavija de alimentación Miller (Incluye: (1) #32, (1) #30, (1) #31)
29	1880242	Juego clavija de alimentación Tweco 4 (Incluye: clavija de alimentación Tweco 4, (1) #23, (1) #25, (1) #26)
30	1880241	Juego Euro (Incluye: Bloque Euro, (1) #25, (1) #31, (1) #32)
31	4816	Tuerca para adaptador <i>(Solo Euro)</i>
32	2020015	Pezon <i>(Solo Euro)</i>