

Serie Clean Air Gun™

Pistolas MIG de 400, 600 amperios

Emitido Enero 2008 • Índice No. CA-1.5

Pistola Clean Air Gun™ de 400 amperios



Las pistolas Clean Air Guns™ de Bernard ayudan a crear un taller eficiente con menos humo y gases independientemente del funcionamiento.

No todas las pistolas son iguales.

Una pistola MIG deber ser durable, fácil de usar y debe estar personalizada para su aplicación específica. Con nuestras pistolas MIG, usted tiene el control: usted elige las opciones que necesita y nosotros construiremos una pistola duradera.

Mangos resistentes para mayor durabilidad.

Curvatura de 45º grados para obtener las mejores características de alimentación.

Piezas de cromo para resistir la adherencia de salpicaduras.

Una cámara con aspiradora regulable Una cámara de vacío regulable

Ideal para la mayoría de las aplicaciones de soldaduras MIG de trabajo pesado.

Compatible con los artículos de consumo de la serie Centerfire™ para obtener mejores arranques de arco, menos salpicaduras, soldaduras más consistentes y una mayor vida útil de la punta.

Hecho con orgullo y sin compromiso en los **EE.UU.**

	No. DE PIEZA	LONGITUD DEL CABLE	LINER ESTÁNDAR	TAMAÑO DEL ALAMBRE	PUNTA ESTÁNDAR	BOQUILLA ESTÁNDAR	DIFUSOR DE GAS ESTÁNDAR
400 Amp	CA410A-B	10' (3.05 m)	44115	.035" - .045"	7490	4492	4435
	CA415A-B	15' (4.57 m)		(0.9 mm - 1.2 mm)			
	CA410B-B	10' (3.05 m)	44215	1/16"	7491	4591	4435
	CA415B-B	15' (4.57 m)		(1.6 mm)			
600 Amp	CA610A-B	10' (3.05 m)	44115	.035" - .045"	7490	4492	4435
	CA615A-B	15' (4.54 m)		(0.9 mm - 1.2 mm)			
	CA610B-B	10' (3.05 m)	44215	1/6"	1591	4591	4635
	CA615B-B	15' (4.57 m)		(1.6 mm)			
	CA610C-B	10' (3.05 m)	45415	3/32"	1593	4591	4635
	CA615C-B	15' (4.57 m)		(2.4 mm)			

Nota: Las pistolas Clean Air Guns™ de Bernard están disponibles únicamente con el enchufe directo de desconexión rápida Bernard.

Se necesita un mínimo de 70 pies cúbicos por minuto a H₂O a 35 pulgadas de flujo de aire para el funcionamiento eficiente.

Bernard®

Una compañía de Illinois Tool Works
449 West Corning Road, Box 667
Beecher, Illinois 60401 USA

Teléfono: (800) 946-2281 (únicamente en los EE.UU.)

708-946-2281 (fuera de los EE.UU.)

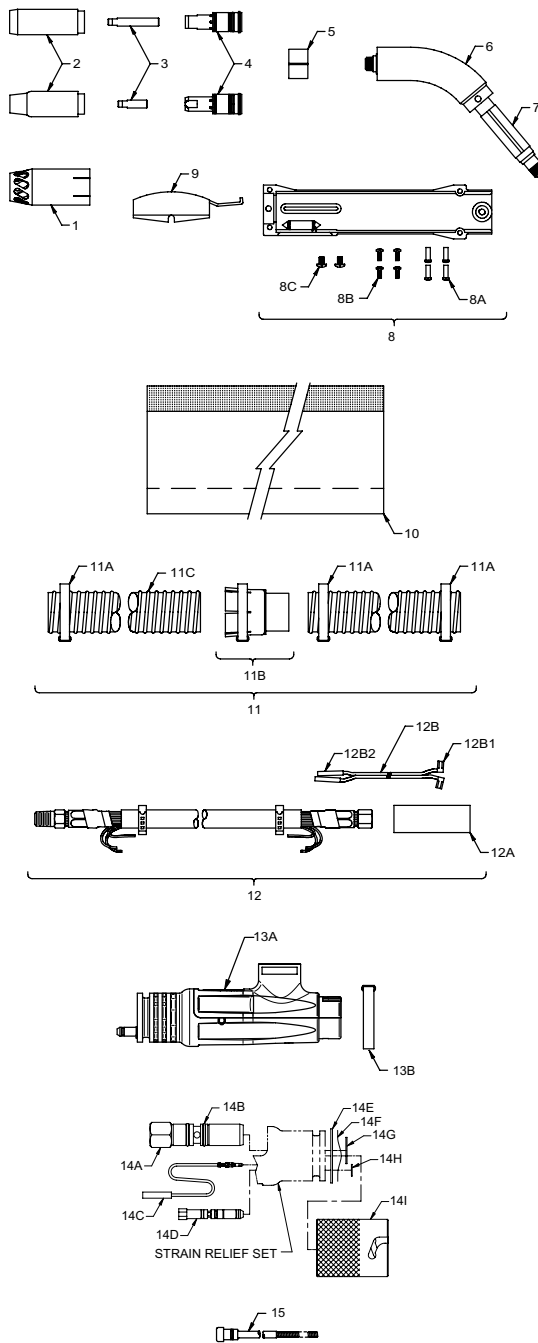
Fax: 708-946-6726

Para obtener más información, visítenos en BernardWelds.com



Lista De Repuestos

COMPONENTES DE LA PISTOLA ENFRIADA POR AIRE		400 Amp	600 Amp
1	Cámara de aspiradora	1390006	1390008
2	Boquilla con aislante	Consulte cuadro de boquillas	
3	Punta de contacto	Consulte cuadro de puntas	
4	Difusor de gas	Consulte cuadro de difusores	
5	Espaciador	2460016	2460015
6	Tubo de aspiradora (cubierta contra humos)	2390002	2390001
7	Tubo del cuerpo	1040049	1040049
8	Juego de mangos	1880037	1880037
8A	Sujetador de fijación	4207	4207
8B	Tornillo	4209	4209
8C	Tornillo del gatillo	418	418
9	Ensamble del gatillo	422	422
COMPONENTES DE LA PISTOLA ENFRIADA POR AIRE			
10	Protector de cable 3 pies	Consulte el cuadro del protector	
11	Juego de manguera para aspiradora 10 pies	1880046	1880046
	Juego de manguera para aspiradora 12 pies	1880047	1880047
	Juego de manguera para aspiradora 15 pies	1880048	1880048
11A	Abrazadera, sin cabeza	1520011	1520011
11B	Juego de placa giratoria	1880036	1880036
11C	Manguera de aspiradora 10 pies	1800013	1800013
	Manguera de aspiradora 12 pies	1880014	1880014
	Manguera de aspiradora 15 pies	1880015	1880015
12	Ensamble del cable de alimentación 10 pies	1880054	1880040
	Ensamble del cable de alimentación 12 pies	1880055	1880041
	Ensamble del cable de alimentación 15 pies	1880056	1880042
12A	Tubo retráctil	9096	9096
12B	Juego conductor	1130016	1130016
12B1	Terminal bloqueada	457	457
12B2	Conector a tope	4932	4932
COMPONENTES DE DESCONEXIÓN DE LA PISTOLA ENFRIADA POR AIRE			
13A	Alivio de tensión	2520076	2520076
13B	Abrazadera	1520011	1520011
14A	Clavija de alimentación	2200008	2200008
14B	Junta tórica (2 Requeridos)	4929	4929
14C	Alambre del gatillo	4924	4924
14D	Ensamble de la clavija de gas	2060033	2060033
14E	Anillo elástico, Grande	4911	4911
14F	Resorte ondulado	4916	4916
14G	Anillo elástico, Mediano	4912	4912
14H	Anillo elástico, Chico	2250016	2250016
14I	Manguito de fijación	4925	4925
15	Liner	Consulte cuadro abajo	



Boquillas, aislantes, ensamblados (artículo 2)	Puntas Elliptical (artículo #3)	Alto Poder Utilice con cabezal 4435	Estándar Utilice con un cabezal 4635	Liners (artículo #16)
1/2" Cobre 4592				3/64", 15' Aluminio 43115X
3/4" Latón 4491	.023 (.6mm) 1597		7497	.035 - .045, 15' 44115
1/2" Latón 4492	.030 (.8mm) 1588		7488	1/16", 15' 44215
3/4" Cobre 4591	.035 (.9mm) 1589		7489	5/64", 15' 44315
	.039 (1.0mm) 1596		7496	3/32", 15' 45415
	.045 (1.2mm) 1590		7490	7/64", 15' 45615
	.052 (1.4mm) 1598		7498	1/8", 15' 46715
Difusores de gas (artículo #4)				
Puntas de la Serie 7400 4435	1/16" (1.6mm) 1591		7491	
Puntas de la Serie 1500 4635	5/64" (2.0mm) 1592		7492	
	3/32" (2.4mm) 1593		7493	
	7/64" (2.8mm) 1594		7494	
	1/8" (3.2mm) 1595		7495	
				Cubierta del cable (artículo #10)
				Cuero de 9 pies/Velcro 1860005
				Cuero de 13 pies/Velcro 1860008